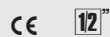


1927PAL

**Avvitatore reversibile in materiale composito**





**Caratteristiche:**

- Meccanismo impulsivo doppio martello
- Albero lungo da 2"
- Leggero e bilanciato per un facile utilizzo
- Comando d'inversione a leva
- Tre differenti livelli di potenza in avvitamento
- Scarico dell'aria attraverso l'impugnatura
- Impugnatura antivibrazione

Super potente

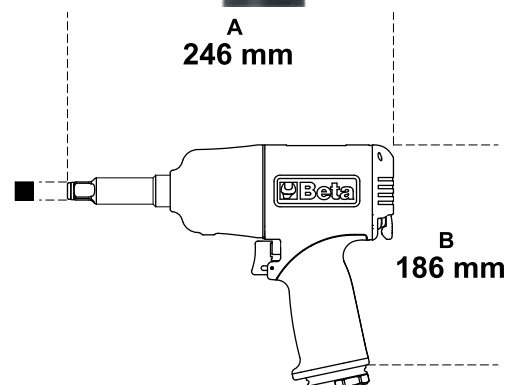
1750 Nm

Velocità libera	7.500 giri/min
Coppia massima	1.750 Nm
Capacità vite/dado	Cl 8.8 M24 ● 36 mm
Capacità vite/dado	Cl 12.9 M20 ● 30 mm
Attacco aria	1/4" GAS
Pressione di utilizzo	6,2 bar
Ø interno tubo aria	10 mm
Consumo aria medio	290 l/min
Peso	2,2 kg

	art.	"	 kg
019270009	1927PAL	1/2	2,2



A  
246 mm



B  
186 mm